

# fram



## **Citrus press**

**FCP-R85BL**

Stainless steel blades

Power: 85W

Color: silver & bleu



Thank you for purchasing this **FRAM** product!

## 1. INTRODUCTION

*Before using the appliance, please read carefully this instruction manual and keep it for future reference.*

This instruction manual is designed to provide you with all required instructions related to the installation, use and maintenance of the appliance.

In order to operate the unit correctly and safely, please read this instruction manual carefully before installation and usage.

## 2. PACKAGE CONTENT

- ➔ Citrus press
- ➔ User manual
- ➔ Warranty card

## 3. SAFETY INSTRUCTIONS

When using electrical appliances, basic safety precautions should always be followed including the following:

- a) Read all instructions before using.
- b) To protect against electrical shock, do not immerse the cord, the plug, or the citrus juicer in water or other liquid.
- c) Close supervision is necessary when any appliance is used by or near children.
- d) If the power cord is damaged, it must be replaced by the manufacturer, its service agent or a similarly qualified person in order to avoid a hazard.
- e) Avoid contacting moving parts.
- f) Use this appliance only for its intended use as described by this manual. Do not use accessory attachments without recommending by the electronic manufacturer.
- g) Do not let cord hang over edge of table or counter, or touch hot surfaces.
- h) This appliance is intended for household use **ONLY**; it is not for commercial or industrial use.
- i) To disconnect citrus juicer, wait until motor stops, then remove plug from electrical outlet.
- k) Do not operate unattended. Make sure the motor stops completely before disassembling. Unplug after each use.
- l) Switch off the appliance before changing accessories or approaching parts, which move in use.
- m) Do not use the appliance if the rotating sieve is damaged.
- n) This appliance is not intended for use by persons (including children) with reduced physical, sensory or mental capabilities, or lack of experience and knowledge, unless they have been given supervision or instruction concerning use of the appliance by a person responsible for their safety.
- o) Children should be supervised to ensure that they do not play with the appliance

**SAVE THESE INSTRUCTIONS!**

## 5. USING THE APPLIANCE

### Preparing the Citrus Juice for Use

Always clean the cone, sieve, sieve holder and spout before you use the appliance for the first time (see 'Cleaning' section).

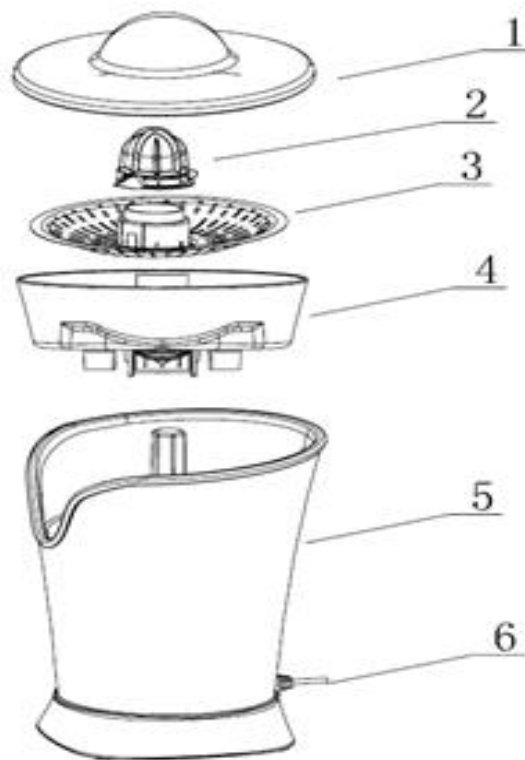


Fig. 1

### How to use your appliance (FIG .1):

- a) Place the appliance on a firm, level surface out of the reach of children.
- b) Put the Container & Sieve holder on place correctly.
- c) Then insert the cone.
- d) Plug in.
- e) Switch the appliance on by pressing the halved fruit firmly onto the cone. The juice will be extracted quietly & quickly.
- f) Put a vessel under spout. Flip the spout down. The instant flow system guides juice directly into vessel.
- g) After you have finished, flip the spout up to prevent dripping and spilling juice.
- h) Always clean the appliance immediately after use (see in 'Cleaning').

## 6. CLEANING

- a) Unplug cord from electrical outlet. Remove the cone, sieve and container from the appliance.
- b) Flip the spout down fully in order to clean it properly. The spout cannot be detached from the container.
- c) Clean the cone, sieve and container by using warm soapy water. Dry all parts. Do not clean these parts in a dishwasher.
- d) Clean the housing of the appliance by using a moist cloth. Never immerse the appliance in water or rinse it under the tap.

## 7. TECHNICAL DETAILS

Power	85W
Noise level	80dB
Voltage	220-240V~50/60Hz
Color	Silver & bleu



### Environment friendly disposal

You can help protect the environment!

Please remember to respect the local regulations: hand in the non-working electrical equipment's to an appropriate waste disposal center.



F R A M is a registered trademark of Network One Distribution SRL. Other brands and product names are trademarks or registered trademarks of their respective holders.

No part of the specifications may be reproduced in any form or by any means or used to make any derivative such as translation, transformation, or adaptation without permission from NETWORK ONE DISTRIBUTION.

Copyright © 2020 Network One Distribution. All rights reserved.

[www.framelectrocasnice.ro](http://www.framelectrocasnice.ro); [www.framappliances.com](http://www.framappliances.com); [www.nod.ro](http://www.nod.ro)



This product is in conformity with norms and standards of European Community.



### Importer: Network One Distribution

Marcel Iancu Street, 3-5, Bucharest, Romania

Tel: +40 21 211 18 56, [www.framelectrocasnice.ro](http://www.framelectrocasnice.ro), [www.nod.ro](http://www.nod.ro)

# fram



## ***Storcător de citrice***

**FCP-R85BL**

Lame din oțel inoxidabil  
Putere: 85 W  
Culoare: argintiu cu albastru



Vă mulțumim pentru achiziționarea acestui produs **FRAM!**

## 1. INTRODUCERE

*Înainte de a utiliza acest aparat, citiți cu atenție manualul de instrucțiuni. Păstrați manualul pentru consultări ulterioare.*

Acest manual este conceput pentru a vă oferi toate instrucțiunile necesare referitoare la instalarea, utilizarea și întreținerea aparatului.

Pentru utilizarea corectă și în siguranță a aparatului, vă rugăm să citiți cu atenție acest manual de instrucțiuni înainte de instalare și utilizare.

## 2. CONȚINUTUL PACHETULUI

- ➔ **Storcător de citrice**
- ➔ **Manual de utilizare**
- ➔ **Certificat de garanție**

## 3. INSTRUCȚIUNI PRIVIND SIGURANȚA

Atunci când utilizați aparate electrice, respectați măsurile de precauție de bază, inclusiv următoarele instrucțiuni:

- a) Citiți toate instrucțiunile înainte de utilizarea produsului.
- b) Pentru a vă proteja împotriva electrocutării, nu introduceți cablul, ștecărul sau aparatul în apă sau alte lichide.
- c) Atunci când aparatele electrocasnice sunt utilizate de către copii sau în preajma acestora, este necesară o supraveghere atentă.
- d) Pentru evitarea pericolelor, în cazul în care cablul de alimentare este deteriorat, acesta trebuie înlocuit de către producător, de către agentul său de service sau de persoane cu o calificare similară.
- e) Evitați atingerea componentelor aflate în mișcare.
- f) Utilizați acest aparat conform destinației descrise în prezentul manual de utilizare. Nu utilizați accesorii nerecomandate de către producător.
- g) Nu lăsați cablul electric să atârne peste marginea mesei, nici să intre în contact cu suprafețe fierbinți.
- h) Acest aparat este destinat **NUMAI** uzului casnic, nu și celui comercial sau industrial.
- i) Pentru a deconecta aparatul de la sursa de alimentare, așteptați până când motorul se oprește, apoi scoateți ștecărul din priza electrică.
- k) Nu lăsați aparatul să funcționeze nesupravegheat. Înainte de a dezasambla aparatul, asigurați-vă că motorul este oprit. Deconectați ștecărul de la sursa de alimentare după fiecare utilizare a aparatului.
- l) Opriți aparatul și deconectați-l de la sursa de alimentare cu energie electrică înainte de a schimba accesoriu sau de a vă apropia de piesele care se mișcă în timpul funcționării.
- m) Nu utilizați aparatul în cazul în care sita rotativă prezintă deteriorări.

n) Aparatul nu este destinat utilizării de către persoane (inclusiv copii) care au capacități fizice, senzoriale sau mentale reduse, sau cărora le lipsesc experiența și cunoștințele necesare, decât dacă sunt supravegheate sau au fost instruite cu privire la utilizarea aparatului de către o persoană care răspunde pentru siguranța acestora.

o) Copiii trebuie supravegheați, astfel încât aceștia să nu se joace cu aparatul.

## 4. UTILIZAREA APARATULUI

### PĂSTRAȚI ACESTE INSTRUCȚIUNI!

#### Pregătirea storcătorului de citrice pentru utilizare

Înainte de prima utilizare a aparatului, curățați conul, sita, suportul pentru sită și gura de scurgere (consultați secțiunea „Curățarea”).

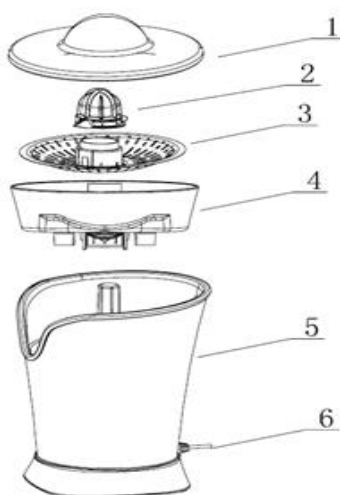


Fig. 1

#### Utilizarea aparatului (fig. 1):

- Așezați aparatul pe o suprafață stabilă și dreaptă, într-un loc la care copiii să nu aibă acces.
- Poziționați corect recipientul și suportul pentru sită.
- Apoi introduceți conul.
- Conectați aparatul la sursa de alimentare.
- Porniți aparatul, apăsând ferm pe con jumătatea de fruct. Sucul va fi extras silențios și rapid.
- Puneți un recipient sub gura de scurgere. Întoarceți gura de scurgere în jos. Sistemul de curgere rapidă conduce suc direct în vas.
- La final, întoarceți gura de scurgere în sus pentru a preveni scurgerea și vărsarea sucului.
- Curățați de fiecare dată aparatul imediat după utilizare (consultați secțiunea „Curățarea”).

## 5. CURĂȚAREA

- a) Deconectați ștecărul de la sursa de alimentare cu energie electrică. Scoateți conul, sita și recipientul din aparat.
- b) Întoarceți gura de scurgere în jos pentru a o curăța corespunzător. Gura de scurgere nu poate fi detașată de recipient.
- c) Curățați cu apă caldă amestecată detergent conul, sita și recipientul. Lăsați toate componentele să se usuce. Nu spălați aceste componente în mașina de spălat vase.
- d) Curățați carcasa aparatului cu o lavetă umedă. Nu introduceți în niciun caz aparatul în apă și nu îl clătiți sub jet de apă.

## 6. DETALII TEHNICE

<b>Putere</b>	<b>85 W</b>
<b>Nivel de zgomot</b>	<b>80dB</b>
<b>Tensiune de alimentare</b>	<b>220-240V~50/60Hz</b>
<b>Culoare</b>	<b>Argintiu cu albastru</b>



F R A M este marcă înregistrată a companiei Network One Distribution SRL. Celelalte branduri și denumirile produselor sunt mărci de comerț sau mărci de comerț înregistrate ale respectivilor deținători.

Nicio parte a specificațiilor nu poate fi reprodusă sub nicio formă și prin niciun mijloc, nici utilizată pentru obținerea unor derivate precum traduceri, transformări sau adaptări, fără consimțământul prealabil al companiei NETWORK ONE DISTRIBUTION.

Copyright © 2020 Network One Distribution. Toate drepturile rezervate.

[www.framelectrocasnice.ro](http://www.framelectrocasnice.ro); [www.framappliances.com](http://www.framappliances.com); [www.nod.ro](http://www.nod.ro)



Acest produs este proiectat și realizat în conformitate cu standardele și normele Comunității Europene.



Va informam ca persoanele fizice au urmatoarele obligatii prin legislatia specifica privind protectia mediului si regimul deseurilor:

- Deseurile de echipamente electrice si electronice (DEEE), pot contine substante periculoase pentru mediu si sanatatea umana. Conform OUG 5/2015, exista obligativitatea predarii acestora, pentru tratarea corespunzatoare si valorificarea componentelor reciclabile. Societatea Network One Distribution S.R.L. este platitoare de taxa de " timbru verde" pentru fiecare Echipament Electric si Electronic (EEE) pe care il pune pe piata. Acest cost asigura tratarea ulterioara a echipamentelor uzate colectate. Din acest motiv, odata ce devine deseu, produsul EEE poate fi predat gratuit operatorului Dvs. de salubritate, la magazine atunci cand achizitionati alt echipament similar, sistemul "unul la unu "sau la punctul de colectare organizat de Primaria Sectorului / localitatii Dvs.
- Simbolul (marcajul) aplicat produselor, care indica faptul ca deseurile DEEE, bateriile si acumulatorii fac obiectul unei colectari separate, il reprezinta o pubela barata cu o cruce.





***Aceste masuri vor ajuta la protejarea mediului***

Societatea Network One Distribution S.R.L. este inregistrata in Registrul de punere pe piata a echipamentelor electrice si electronice, avand numarul de inregistrare: RO-2016-03-EEE-0201-IV. De asemenea, au fost intocmite si sunt gestionate: Registrul de Retragere EEE si Registrul de Rechemare EEE, in conformitate cu HG 322/2013. Totodata societatea este inregistrata in Registrul de punere pe piata a bateriilor, avand numarul de inregistrare: RO-2011-03-B&A-0283.

Conformitatea cu directiva RoHS: Produsul pe care l-ati cumparat este conform cu Directiva RoHS UE (2011/65/UE). Nu contine materialele daunatoare si interzise specificate in Directiva.

**Va multumim ca participati alaturi de noi la protejarea mediului si a sanatatii umane!**

# fram



## Цитрус преса

**FCP-R85BL**

Остриета от неръждаема стомана

Мощност: 85W

Цвят: сребрист със синьо



Благодарим Ви за закупуването на този продукт **FRAM!**

## 1. ВЪВЕДЕНИЕ

*Преди да използвате този уред прочетете внимателно наръчника с инструкции.  
Съхранявайте наръчника с цел бъдещи справки.*

Този наръчник е проектиран, за да Ви предостави всички необходими инструкции относно инсталирането, използването и поддържането на уреда.

Преди инсталиране и използване на уреда, с цел правилна и безопасна употреба на уреда, моля прочетете внимателно този наръчник с инструкции.

## 2. СЪДЪРЖАНИЕ НА ПАКЕТА

- ➔ Цитрус преса
- ➔ Наръчник за употреба
- ➔ Сертификат за гаранция

## 3. ИНСТРУКЦИИ ЗА БЕЗОПАСНОСТ

Тогава, когато използвате електроуреди, спазвайте основните предпазни мерки за безопасност, включително следните:

- а) Прочетете всички инструкции преди използване на продукта.
- б) За да се защитите от токов удар, не поставяйте кабела, щепсела или уреда във вода или други течности.
- в) Тогава, когато се използват електроуреди от страна на деца или в близост до тях, е необходим внимателен надзор.
- г) С цел предотвратяване на опасности, ако захранващият кабел е повреден, трябва да се подмени от производителя, от неговия сервизен представител или от лица с подобна квалификация.
- д) Избягвайте докосването на движещите се компоненти.
- е) Използвайте този уред съгласно предназначението, описано в настоящия наръчник за употреба. Не използвайте аксесоари, които не се препоръчват от производителя.
- ж) Не оставяйте електрическия кабел да виси над ръба на масата или да контактува с горещи повърхности.
- з) Този уред е предназначен **САМО** за домашна употреба, а не за търговска или промишлена употреба.
- и) За да изключите уреда от източника на захранване, изчакайте, докато моторът спре, след което извадете щепсела от електрическия контакт.
- к) Не оставяйте уреда да функционира без наблюдение. Преди да разглобите уреда уверете се, че моторът е изключен. Изключвайте щепсела от източника на захранване след всяка употреба на уреда.
- л) Изключвайте уреда и изваждайте щепсела от контакта преди да смените приставки или да се доближавате до части, които се движат по време на функциониране.

- м) Не използвайте уреда, ако ротативното сито е повредено.
- н) Устройството не е предназначено за използване от лица (включително деца) с намалени физически, сензорни или умствени способности, или които нямат необходимите опит и познания, освен ако са наблюдавани или са били обучени относно използването на уреда от лице, отговорно за тяхната безопасност.
- о) Децата трябва да бъдат наблюдавани, така че да не си играят с уреда.

## 4. ИЗПОЛЗВАНЕ НА УРЕДА

### СЪХРАНЯВАЙТЕ ТЕЗИ ИНСТРУКЦИИ!

#### Подготовка на цитрус пресата за използване

Преди да използвате уреда за първи път, почистете конуса, ситото, държача на ситото и чучура (вижте раздел „Почистване“).

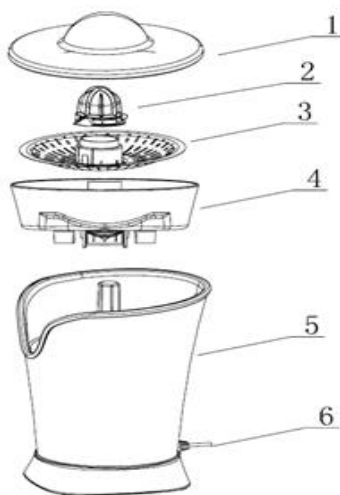


Fig. 1

#### Използване на уреда (фиг. 1):

- а) Поставете уреда върху стабилна и равна повърхност, на място, недостъпно за деца.
- б) Позиционирайте правилно контейнера и държача на ситото.
- в) След това поставете конуса.
- г) Свържете уреда към източника на захранване.
- д) Включете уреда, като натиснете здраво половината от плода върху конуса. Сокът ще се изцеди безшумно и бързо.
- е) Поставете един съд под чучура. Обърнете чучура надолу. Системата за бързо изтичане насочва сока директно в купата.
- ж) Накрая завъртете чучура нагоре, за да предотвратите изтичането и разливането на сока.
- з) Почиствайте уреда всеки път веднага след употреба (вижте раздел „Почистване“).

## 5. ПОЧИСТВАНЕ

- а) Изключете щепсела от източника на захранване с електроенергия. Извадете конуса, ситото и контейнера от уреда.
- б) Завъртете чучура надолу, за да го почистите по съответстващ начин Чучурът не може да се отдели от контейнера.
- в) Почистете конуса, ситото и контейнера с топла вода, смесена с препарат за миене. Оставете всички компоненти да изсъхнат. Не измивайте тези компоненти в съдомиялна машина.
- г) Почистете корпуса на уреда с влажна попивателна кърпа. В никакъв случай не потапяйте уреда във вода и не го изплаквайте под водна струя.

## 6. ТЕХНИЧЕСКИ ДАННИ

Мощност	85W
Ниво на шума	80dB
Захранващо напрежение	220-240V~50/60Hz
Цвят	Сребрист със синьо



### Изхвърляне на отпадъците по начин, отговорен за околната среда

Можете да помогнете за опазването на околната среда!

Моля спазвайте местните разпоредби: Предайте нефункциониращото електрическо оборудване на център за събиране на отпадъци от електрическо оборудване.



F R A M е регистрирана марка на компанията Network One Distribution SRL. Останалите търговски марки и наименованията на продуктите са търговски марки или регистрирани търговски марки на съответните им притежатели.

Нито една част от спецификациите не може да бъде възпроизвеждана под каквато и да е форма или средство, или използвана за получаване на производни като преводи, трансформации или адаптации, без предварителното съгласие на компанията NETWORK ONE DISTRIBUTION.

Copyright © 2020 Network One Distribution. Всички права запазени.

[www.framelectrocasnice.ro](http://www.framelectrocasnice.ro); [www.framappliances.com](http://www.framappliances.com); [www.nod.ro](http://www.nod.ro)



Този продукт е проектиран и произведен в съответствие със стандартите и нормите на Европейската общност.



### Вносител: Network One Distribution

ул. Марчел Янку № 3-5, Букурещ, Румъния

Тел: +40 21 211 18 56, [www.framelectrocasnice.ro](http://www.framelectrocasnice.ro), [www.nod.ro](http://www.nod.ro)

# fram



## Citrusfacsaró

**FCP-R85BL**

Rozsdamentes acél pengék

Teljesítmény: 85W

Szín: ezüstös késsel



Köszönjük, hogy ezt a **FRAM** terméket választotta!

## 1. BEVEZETÉS

*A készülék használata előtt figyelmesen olvassa el a jelen használati útmutatót. Utólagos tanulmányozás céljából, kérjük, őrizze meg a használati kézikönyvet.*

A kézikönyvet azért szerkesztettük, hogy rendelkezésére bocsássunk a készülék üzembe helyezésére, használatára és karbantartására vonatkozó minden szükséges utasítást a.

A készülék helyes és biztonságos használata érdekében, az üzembe helyezés és használat előtt kérjük, olvassa el figyelmesen a használati kézikönyvet.

## 2. A CSOMAG TARTALMA

- ➔ Citrusfacsaró
- ➔ Használati kézikönyv
- ➔ Jótállási bizonylat

## 3. A BIZTONSÁGRA VONATKOZÓ UTASÍTÁSOK

Villamos berendezések használatakor, kérjük, tartsa be az alapvető biztonsági intézkedéseket, beleértve az alább felsoroltakat:

- a) A termék használata előtt olvassa el az összes használati utasítást.
- b) Az áramütés elleni védelem érdekében ne helyezze a huzalt, a dugaszt vagy a készüléket vízbe vagy más folyadékba.
- c) A háztartási készülékek gyermekek általi vagy azok közelében történő használata esetén figyelmes felügyelet szükséges.
- d) A veszélyek elkerülése érdekében, ha a tápkábel megsérült, azt a gyártónak, a szervizközpontnak vagy hasonlóan képzett személynek kell kicserélnie.
- e) Kerülje a mozgásban levő alkatrészek megérintését.
- f) Használja a készüléket a jelen használati útmutatóban leírt rendeltetésszerű használatra. Ne használjon a gyártó által nem ajánlott tartozékokat.
- g) Ne engedje a villamos berendezés tápkábelét az asztal széléről lelógni vagy forró felületekkel érintkezni.
- h) Ezt a készüléket **CSAK** háztartási használatra szánták, kereskedelmi vagy ipari használatra nem.
- i) A készülék áramforrásról való leválasztásához várja meg, amíg a motor leáll, majd húzza ki a csatlakozót a csatlakozóaljzathoz.
- k) Ne hagyja a készüléket felügyelet nélkül. A készülék szétszerelése előtt győződjön meg, hogy a motor leállított állapotban van. A készülék minden egyes használata után válassza le a készüléket az áramforrásból.
- l) Mielőtt cserélné a készülék tartozékait vagy mielőtt a forgórészekhez közeledne, kapcsolja ki a készüléket és áramtalanítsa azt.
- m) Ne használja a készüléket, ha a forgó szita sérült.

- n) A készüléket nem használhatják olyan személyek (beleértve gyerekeket), akik fizikai, érzékelési vagy mentális fogyatékossgal rendelkeznek, vagy nem rendelkeznek megfelelő tapasztalatokkal vagy ismeretekkel; kivéve, ha azt egy, a biztonságukért felelős személy nem felügyeli vagy nem ad utasításokat a készülék használatával kapcsolatban. Tartsa a készüléket gyermekektől elzárva.
- o) A gyerekek esetében állandó felügyelet szükséges, ne engedje, hogy a készülékkel játszanak.

## 4. A KÉSZÜLÉK HASZNÁLATA

### ŐRIZZE MEG EZT AZ ÚTMUTATÓT!

#### A citrusfacsaró használatra való előkészítése

A készülék első használata előtt tisztítsa meg a kúpot, a szitát, a szitatartót és a kifolyónyílást (lásd a „Tisztítás” című részt).

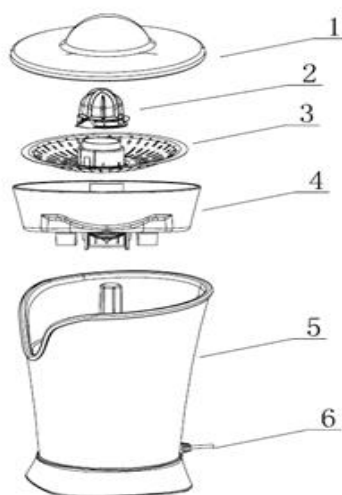


Fig. 1

#### A készülék használata (1. ábra):

- a) A készüléket stabil, vízszintes felületre kell helyezni, olyan helyre, ahol gyermekek nem férnek hozzá.
- b) Helyezze a tartályt és a szitatartót megfelelően a helyére.
- c) Ezután helyezze be a kúpot.
- d) Csatlakoztassa a készüléket a tápegységhez.
- e) Kapcsolja be a készüléket a fél gyümölcsöt erősen rányomva a kúpra. A gyümölcslé csendesen és gyorsan fog kivréselődni.
- f) Helyezzen egy edényt a kifolyónyílás alá. Fordítsa a kifolyónyílást lefelé. A gyorsleeresztő rendszer a gyümölcslévet közvetlenül az edénybe irányítja.
- g) Végül fordítsa felfelé a kifolyónyílást, hogy megakadályozza a lé kifolyását és kiömlését.
- h) Használat után mindig azonnal tisztítsa meg a készüléket (lásd a „Tisztítás” című részt).



## 5. TISZTÍTÁS

- Húzza ki a csatlakozót a tápegység csatlakozóaljzatából. Vegye ki a kúpot, a szitát és a szitatartályt a készülékből.
- A megfelelő tisztítás érdekében fordítsa lefelé a kifolyónyílást. A kifolyónyílás nem választható le a tartályról.
- Tisztítsa meg a kúpot, a szitát és a tartályt mosószerrel kevert meleg vízzel. Hagyja az összes alkatrészt megszáradni. Ne mossa ezeket az alkatrészeket mosogatógépben.
- Tisztítsa meg a készülékházat nedves ruhával. Soha ne merítse a készüléket vízbe, és ne öblítse folyó víz alatt.

## 6. MŰSZAKI ADATOK

Teljesítmény	85W
Zajszint	80dB
Tápfeszültség	220-240V~50/60Hz
Szín	Ezüstös késsel



### A hulladékok környezetfelelős eltávolítása

Segíthet a környezet védelmében!

Kérjük, tartsa be a helyi rendelkezéseket: a nem működő elektromos berendezéseket a használt elektromos hulladékokat gyűjtő központba szolgáltatassa be.



A F R A M a Network One Distribution SRL(KFT) társaság által bejegyzett védjegy. A többi márkajelzés és a termékek megnevezése kereskedelmi vagy az illető birtoklók által bejegyzett márkanevek.

A leírtak egyetlen része sem használható fel semmilyen formában, még lefordított, átalakított változatban sem, a NETWORK ONE DISTRIBUTION előzetes beleegyezése nélkül.

Copyright © 2020 Network One Distribution. Minden jog fenntartva.  
[www.framelectrocasnice.ro](http://www.framelectrocasnice.ro); [www.framappliances.com](http://www.framappliances.com); [www.nod.ro](http://www.nod.ro)



A terméket az Európai Közösség előírásainak és jogszabályainak megfelelően tervezték és gyártották.



### Importőr: Network One Distribution

Marcel Iancu utca, 3-5 szám, Bukarest (București), Románia

Tel: +40 21 211 18 56, [www.framelectrocasnice.ro](http://www.framelectrocasnice.ro), [www.nod.ro](http://www.nod.ro)